



Saphir 350是一款用于 $\varnothing 200 - 300\text{mm}$ 的工作盘径的单盘研磨抛光机。超强、步进控制的驱动可实现最强的压力。清晰分布和精心设计的菜单使用户操作更加友好。

抗冲击塑料内罩、采用粉末涂层的铝制外罩以及设备的高标准技术赋予了其安静、平稳运行的特点。



可变转速

可变转速由旋转开关决定。在工作循环周期中，转速也可以改变。在整个转速范围内，可保持恒定的较高扭矩。

水

供水通过手动开关控制。冲洗龙头可以拉出，通过软管扩展清洁内罩。通过在左右旋转龙头可以实现在工作盘上水流的最佳分配。



基本模块

SAPHIR 350

订货号: M5600110

- » 单盘研磨抛光机
- » 铝制机架, 粉末涂层
- » 耐冲击塑料内罩
- » 转速可变
- » LED显示
- » 自动水电磁阀控制
- » 带有清洁和冷却功能的集成盘
- » 自动水阀
- » 包括防溅环和上盖

设备

电源 (可选)

选项 1

230 V/50 Hz (1/N/PE)

订货号: A5600035

选项 2

110 V/60 Hz (1/N/PE)

订货号: A5600036

附件

连接套件

- » 双格室，粉末涂层，45 L
- » 溢流装置和滤网



适用于系统实验室
(可插入系统实验室橱柜)
订货号: A5800029



移动式
订货号: A5800051

系统实验室橱柜

订货号: M5800042
» 系统实验室装配
» 宽x高x深 880x810x800 mm

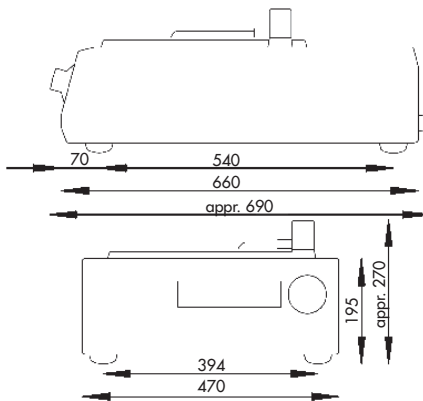


连接套件

订货号: Z5600008
» 1根排水管 Ø 40 mm; 1.5 m
» 1根压力管 R ½“; 2 m



技术参数



磨抛盘直径	Ø 200 - 300 mm
主载	2.3 kVA
电源	1 230 V/50 Hz (1/N/PE)
	2 110 V/60 Hz (1/N/PE)
转速	50 - 450 rpm
宽x高x深	大约 470 x 195 x 660 mm
重量	30 kg